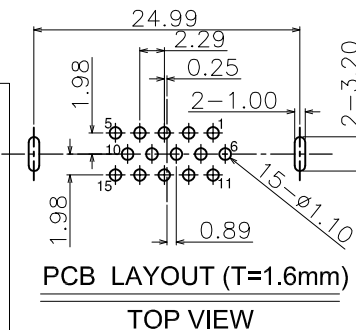
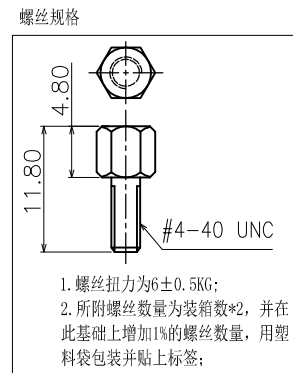
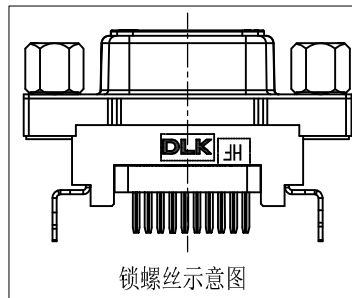
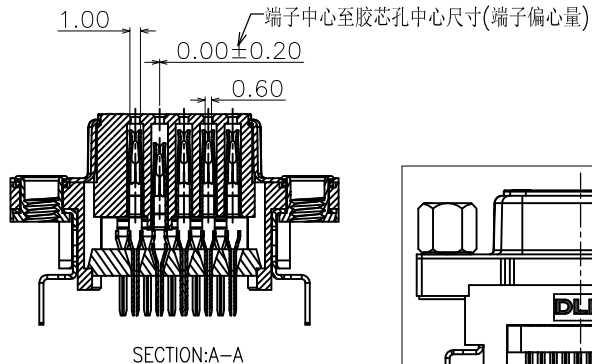
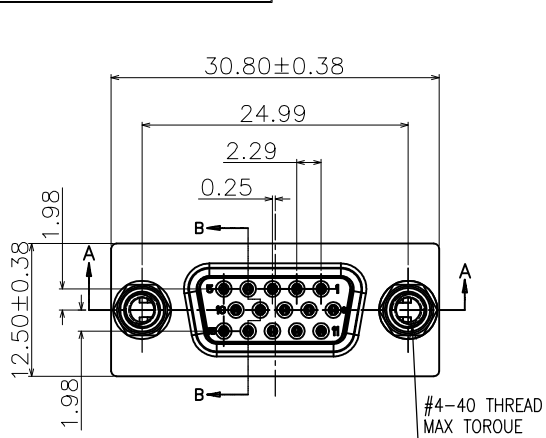


符合"DLK环境管理物质技术标准"

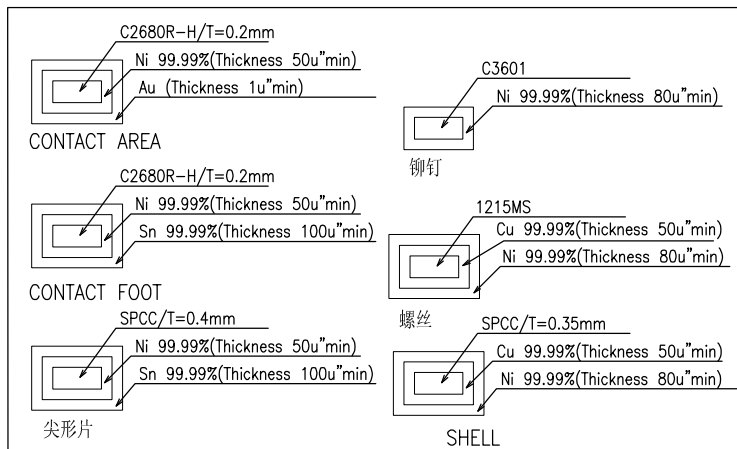
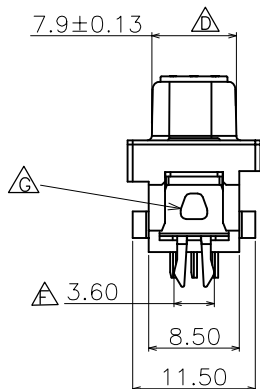
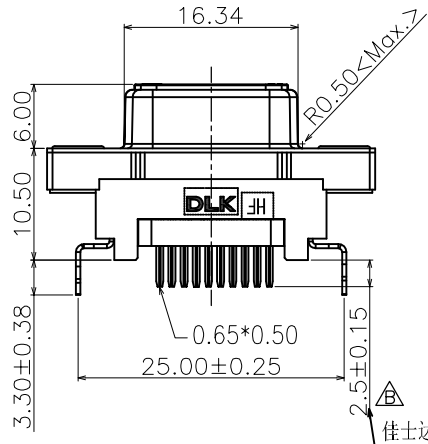
符合"IEC协会标准"

工程变更通知单 ECN(DCN) NO.	版本 REV	日期 DATE	说明 DESCRIPTION	改变 CHANGE	承认 APPRO.
ECN11078	E	05/16/11	增加无卤HF字样	戴建平	严成旺
KSECN12018	F	03/19/12	变更叉片材质及图框 $\Delta$ *2 图面3.78mm尺寸依实物修改为3.60mm	王永辉	严成旺
KSECN13039	G	20131206	修改叉脚圆孔形状 $\Delta$ *1	王永辉	严成旺



DSB46 C-15 L \*\* Y N\* \*  
① ② ③ ④ ⑤ ⑥ ⑦ ⑧

- ① PRODUCTION CODE (产品编码):  
DSB46 : D-SUB-15PIN(180°&10.5H)
- ② CHARACTER (特征):  
C : DIP TYPE(180iã)
- ③ POSITION (位数):  
15 : 15PIN
- ④ COLOR OF HOUSING(本体颜色):  
L : BLUE
- ⑤ PLATING OF CONTACT(端子电镀):  
S1 : Au AND 亮锡 PLATED  
M1 : Au AND 雾锡 PLATED
- ⑥ PACKAGE(包装):  
Y : TRAY PACKAGE
- ⑦ 塑胶特性:  
N3 : 有卤  
NH : 无卤
- ⑧ TYPE:  
0: 无螺丝, 无屏蔽  
1: 锁螺丝(螺丝锁在主体)  
2: 附螺丝(螺丝未锁在主体)  
P: Pin脚长 $2.5^{+0}_{-0.25}$ mm



NO.	ITEM	Q'TY	DESCRIPTION	FINISH
7	SCREW	2	FERROALLOY	Ni PLATED
6	RIVET	2	COPPER ALLOY	Ni PLATED
5	BOARD LOCK	2	$\Delta$ FERROALLOY	Tin PLATED
4	CONTACT	15	COPPER ALLOY	Au AND Tin PLATED
3	SHELL	1	FERROALLOY	Ni PLATED
2	COVER	1	PBT	UL94V-0
1	HOUSING	1	PBT	UL94V-0

GENERAL TOLERANCE UNLESS OTHERWISE NOTED

Angle  $\pm 5^\circ$

X.  $\pm 0.30$

.X  $\pm 0.25$

.XX  $\pm 0.15$

.XXX  $\pm 0.10$

A4  $\text{Ø}$   $\text{—}$

UNIT: mm

SCALE: 1:1

SHEET: 1 of 1

**德力康电子科技有限公司**  
DLK DELIKANG ELECTRONICS TECHNOLOGY CO.,LTD

名称: D-SUB-15PIN(180度)母头,10.5H  
档案名称: C-DSB46-00-00  
DRAWING: ZENGER  
CHECKED: \_\_\_\_\_  
APPROVED: \_\_\_\_\_  
CW.Y

料号: DSB46C-15L\*\*YN\*\*  
PART NO.: \_\_\_\_\_  
PART NO. (OLD): \_\_\_\_\_